

CZ

TEXTILNÍ STÍNĚNÍ



 **Metalplastcz**



OBSAH

VERTIKÁLNÍ ŽALUZIE	3 - 5
ROLETY	6 - 8
MAXI	9
MINIKAZETA	10 - 11
PLISSÉ	12 - 18
KONTAKT	19



VERTIKÁLNÍ ŽALUZIE





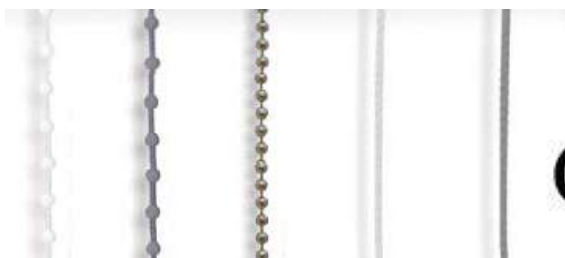
MAXIMÁLNÍ ROZMĚRY

	<i>řetízek/šňůra</i>	<i>motor</i>
Maximální šířka	7000 mm	5000 mm
Maximální výška	4000 mm	3500 mm*/4500mm**
Maximální plocha	35 m ²	

* Distanční konzole 24V/** Distanční konzole 230V

OVLÁDÁNÍ

- Řetízek, šňůrka, motor



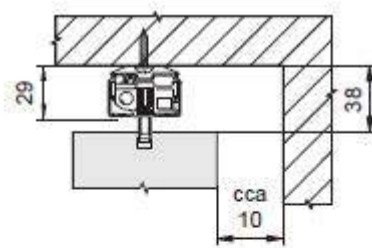
TYPY LÁTKOVÝCH LAMEL

- 89 mm a 127 mm

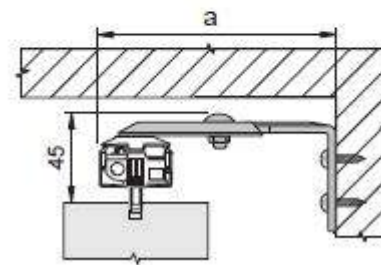


MOŽNOSTI KOTVENÍ

Strop

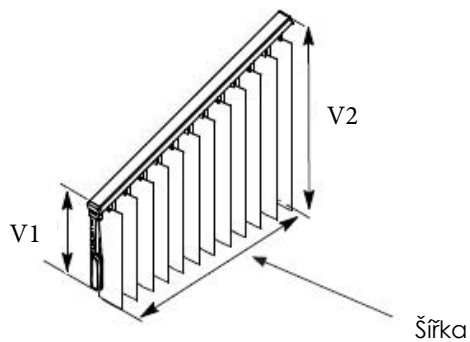
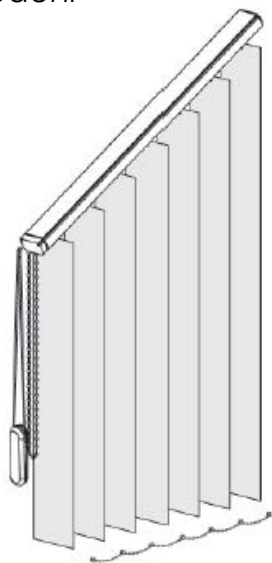


Distanční konzole

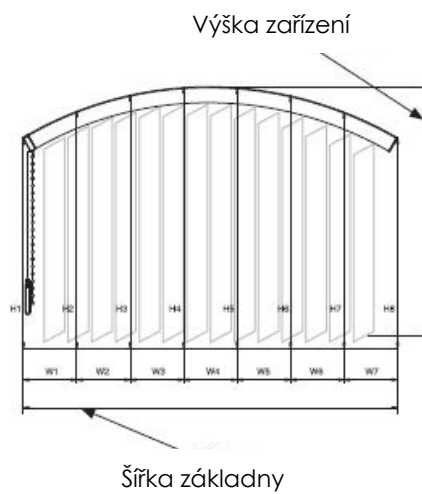
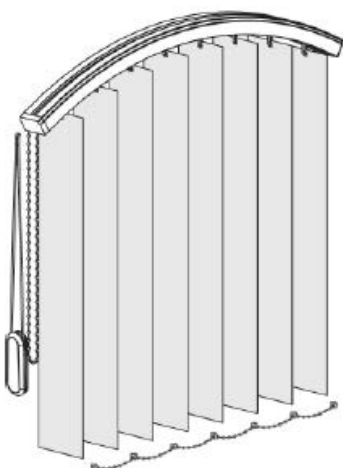


ATYPICKÁ PROVEDENÍ

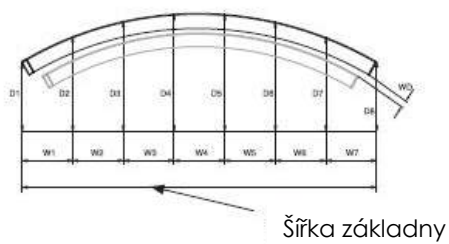
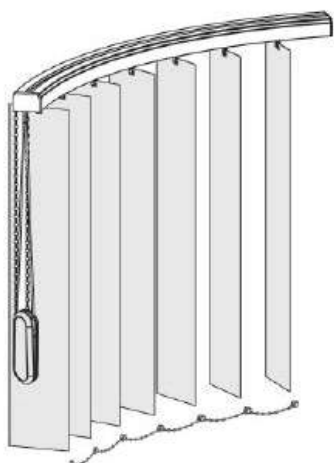
Šikmé provedení



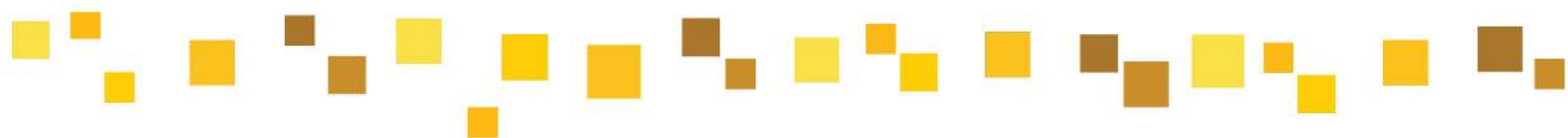
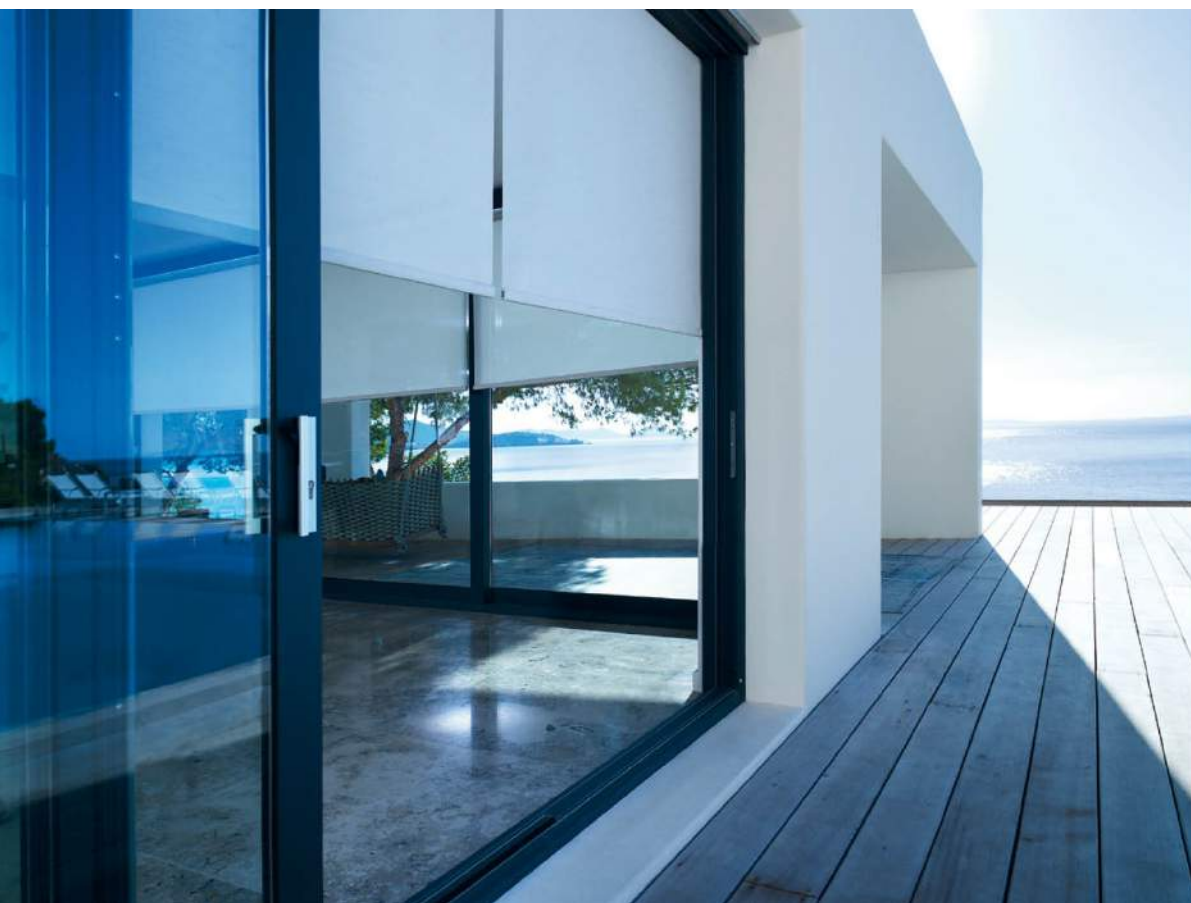
Vertikální obloukové provedení



Horizontální obloukové provedení

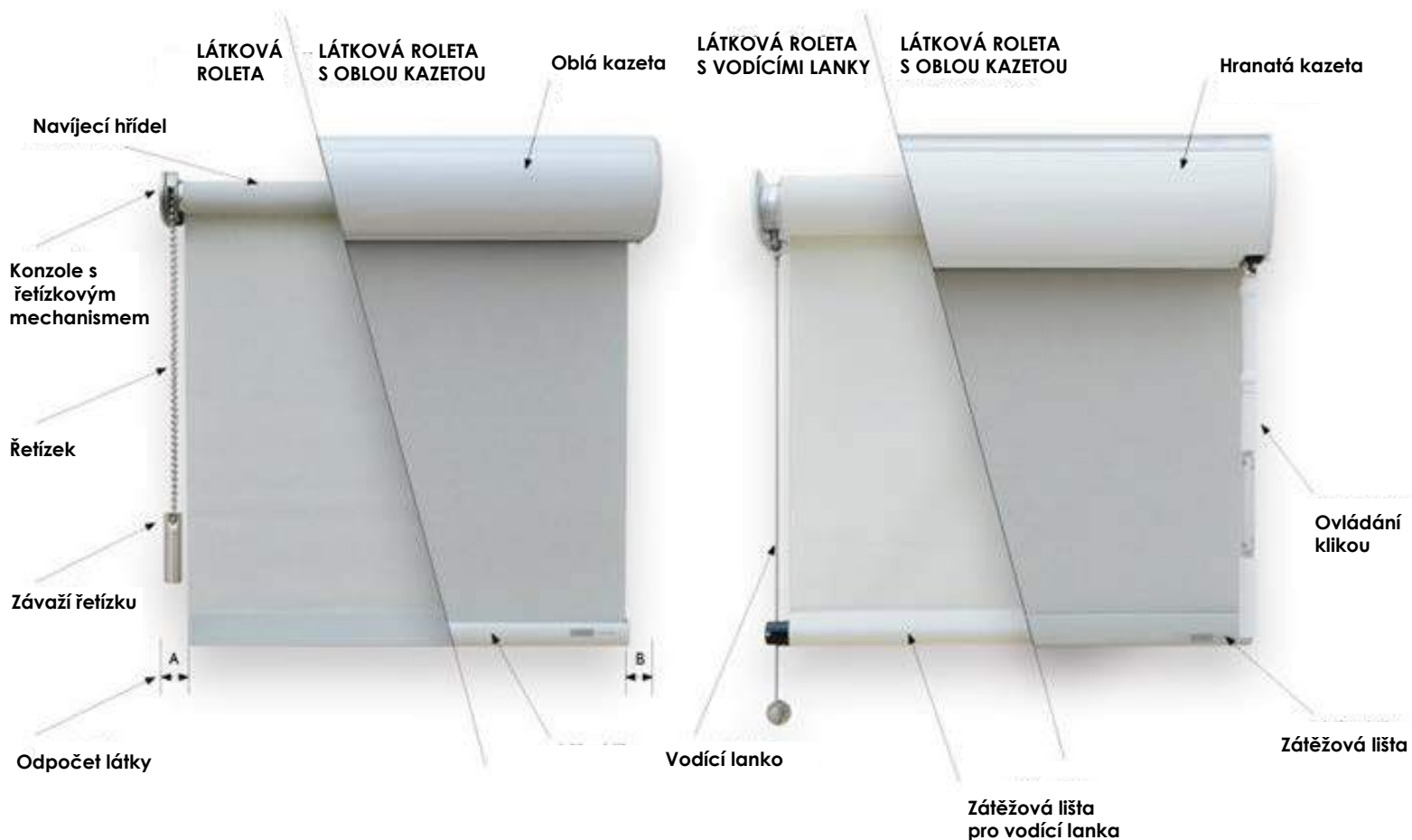


ROLETY



SEZNAMTE SE S LÁTKOVÝMI ROLETAMI . . .

Jedná se o vysoce funkční, léty prověřený, jednoduchý stínicí prvek. Díky široké kolekci látek je vhodný pro všechny styly bydlení. Možnosti využití látkových rolet do oken jsou téměř neomezené. Lze žádat rolety do střešních oken, rolety na balkon nebo pro zastínění kolmých ploch. Standardní textilní rolety jsou určeny do interiéru, nejběžněji klienti využívají rolety do ložnice nebo obývacího pokoje.



Montáž látkové rolety

Rolety lze uchytit pomocí konzol, montážního profilu a kazety. Všechny uvedené prvky nabízíme ve standardních barevných provedeních nebo lze využít možnosti jejich lakování do odstínů RAL.

Technická specifikace

Maximální šířka: až 5000 mm (dle použitého průměru toče)
Maximální výška: až 6000 mm (dle použitého průměru toče, látky a způsobu ovládání)

Ovládání látkových rolet

Látkové rolety je možné ovládat řetízkem, pružinou, klikou nebo motoricky.

Výběr vhodné látky

Aktuální kolekce látek tvoří širokou barevnou škálu především jednobarevných materiálů. Individuální vzhled vašeho domova můžete zvýraznit originálním potiskem rolet. V kolekci jsou nyní zařazeny i látky, které tlumí nežádoucí hluk okolí. Samostatnou skupinu tvoří tzv. screenové látky, které zamezí pronikání slunečních paprsků do interiéru bez ztráty kontaktu s venkovním prostředím. Současná kolekce zahrnuje i nehořlavé látky nebo látky s teflonem určené do vlhkého prostředí. Na vyžádání předložíme příslušné certifikáty.



MAXI

MAXI 50

MAXI 63

MAXI 78



MAXIMÁLNÍ ROZMĚRY	50	63	78	MINIMÁLNÍ ROZMĚRY	50/63/78	50/63/78 motor
Maximální šířka	3000	3600	3600	Minimální šířka	600	800
Maximální výška	3000	4000	6000	Minimální výška	600	800

MAXI 50P

MAXI 63P

MAXI 78P



MAXIMÁLNÍ ROZMĚRY	50P	63P	78P	MINIMÁLNÍ ROZMĚRY	50P/63P/78P	50P/63P/78P motor
Maximální šířka	3000	3600	4500	Minimální šířka	600	800
Maximální výška	6000	6000	6000	Minimální výška	600	800

SPOLEČNÉ PRO MAXI

OVLÁDÁNÍ

Řetízek
Motor
Klika

VARIANTA

Bočnice
Kryt
Montážní profil

MOŽNOST KOTVENÍ

Stěna, strop

VEDENÍ LÁTKY

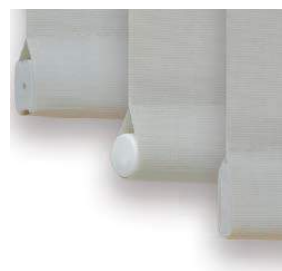
Pomocí volně visící lišty nebo vodičích lanek

BARVY

Standardní RAL

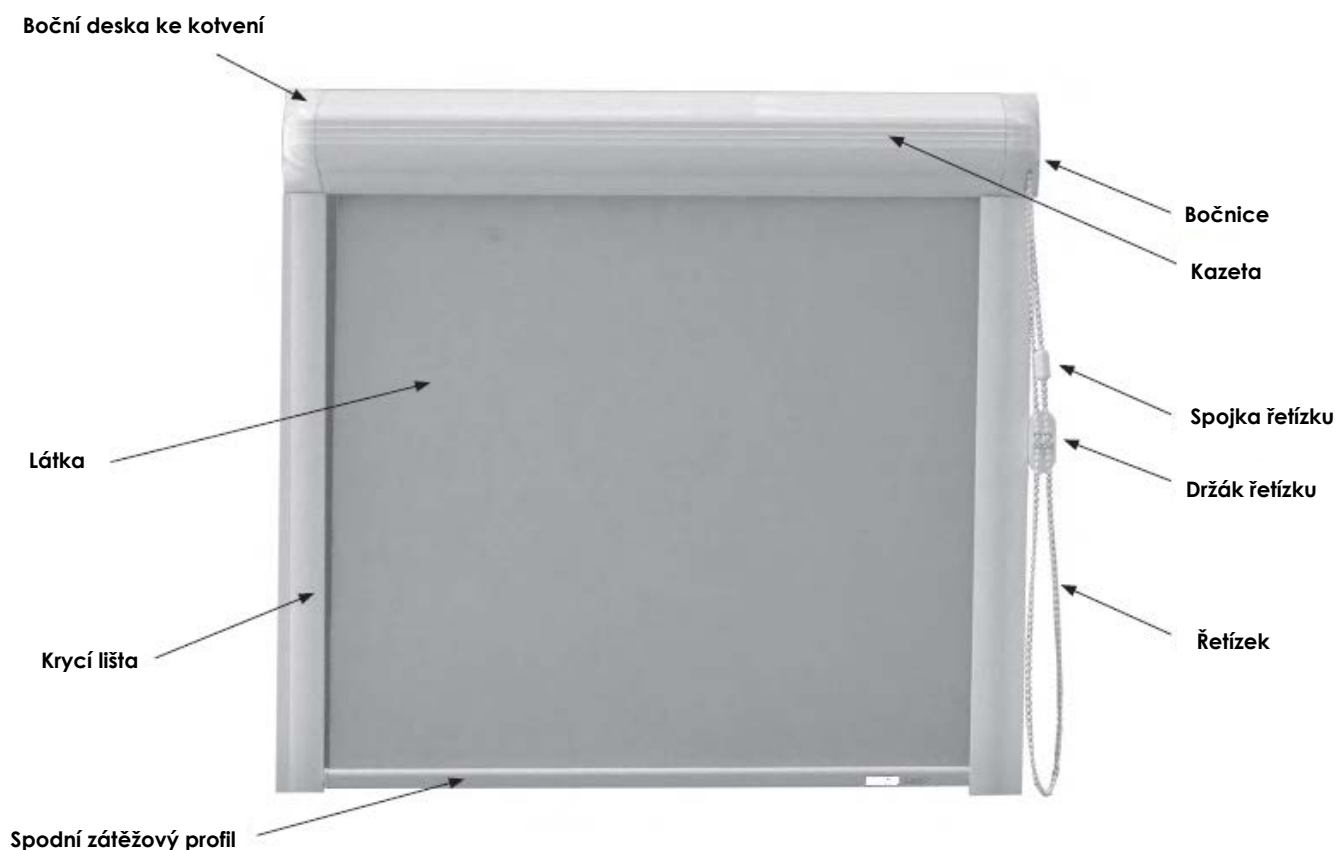


Montážní profil:
- pohodlnější a rychlejší montáž
- el. rozvod nebo nevhodný podklad v místě montáže konzol



SEZNAMTE SE S MINIKAZETOU . .

Minikazety na křídlo okna jsou optimálním doplňkem pro všechny druhy oken. Můžou se instalovat na dřevěná okna, plastová okna a i na hliníková okna. Výhodou tohoto systému je, že se minikazeta montuje přímo na okenní křídlo a proto můžete roletu používat i při otevřeném oknu. Po stranách minikazety jsou umístěny krycí lišty, které zabraňují propustnosti světla i po krajích látky, tím je dosaženo maximálního možného zastínění a vytvoření soukromí.



MINIKAZETA

MAXIMÁLNÍ ROZMĚRY

Maximální šířka 1600

Maximální výška 1800

OVLÁDÁNÍ

Řetízkem

MOŽNOSTI KOTVENÍ



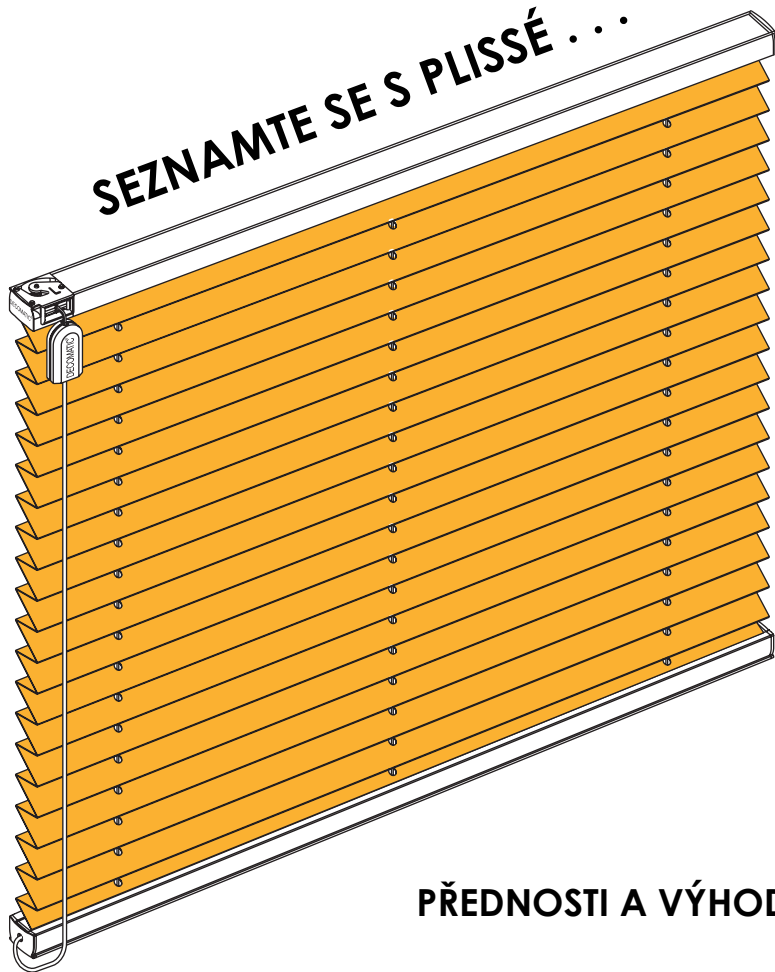
Montáž pomocí 4ks vrtů do zasklívací lišty křídla/nedochází k porušení konstrukce křídla a narušení jeho tepelně izolačních vlastností) a nalepení krycích lišt oboustranně lepicí páskou



PLISSÉ



SEZNAMTE SE S PLISSÉ . . .



Plissé je skládaná látková žaluzie, která oblékne Vaše okna, zútulní interiér a samozřejmě poskytne zastínění šité na míru vaší místnosti. Vybrat si můžete plisované látky s různým stupněm propustnosti světla, látky zatemňující, s napařovanou hliníkovou vrstvou, která eliminuje sílu tepelného záření nebo látky s perleťovými nátěry s vysokým stupněm odrazu světla.



PŘEDNOSTI A VÝHODY

- + elegantní prvek moderního interiéru
- + široký výběr plisovaných materiálů, barev
- + vzorů a potisků látky o různých stupních
- + propustnosti světla
- + látky zatemňující a reflexní látky

Ve srovnání s klasickou interiérovou žaluzií je tento systém ojedinělý tím, že lze intenzitu stínění nastavit současně stažením/vytažením horního nebo dolního profilu, což umožňuje vytvořit stínící pruh libovolné výšky. Jistě vás okouzlí také speciální provedení žaluzií Plissé se dvěma látkami, kterými si změňte interiér dle svého momentálního rozpoložení. V tradičním pojetí plní interiérové žaluzie stínící funkci, v dnešním pojetí jsou navíc moderním doplňkem oken a šperkem vašeho interiéru. Žaluzie jsou v současné době také ceněny pro svou schopnost uspořit energii.

PLISSÉ PRO PRAVOÚHLÁ OKNA A DVEŘE

Použití je vhodné pro všechna standardní otvíravá či pevně zasklená okna a dveře.

Způsob provedení :

- Volně zavěšené
- S bočním vedením pro výklopná okna



PLISSÉ PRO STŘEŠNÍ OKNA

Do střešních oken bývá Plissé jen s bočním vedením , popř. s vodíci profily. Ovládání je možné i elektropohonem.



PLISSÉ PRO STROPNÍ OKNA, SVĚTLÍKY, ZIMNÍ ZAHRADY A PLAFONDY

Velké oblibě se Plissé těší u zákazníků se zimními zahradami. Především svými možnostmi tvarových varianty a provedení jak na vodorovné, šikmé i svislé skleněné plochy.



OVLÁDÁNÍ

Manuálně – plastovým madlem/ šňůrkou s integrovanou brzdou/ kuličkovým řetízkem

Elektropohonem - v případě střešního provedení



Snadné ovládání pomocí úchytu na spodním profilu



Plisé je ovládáno nekonečným kuličkovým řetízkem



Plisé s integrovanou šňůrovou brzdou se systémem nevyvléknutelné šňůry

PROVEDENÍ

Plissé bez vedení

Plissé se šňůrkovým vedením

Plissé s vedením ocelovým lankem

Plissé se dvěma látkami

Barevné provedení hliníkových profilů:
bílý/stříbrný/bronz/černý



ROZMĚRY

Minimální šířka: 150 mm

Maximální šířka: dle šíře látky

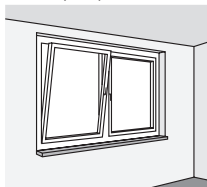
Atypické rozměry - pro šikmá a lomená okna vyrábíme.

BARVY

Plisované látky jsou vyráběny ve velmi širokém sortimentu materiálů, barev, vzorů, dezénů, potisků, ve velké oblibě jsou mačkané látky (crush), dále jsou k dispozici látky o různých stupních propustnosti světla, látky zatemňující (Black-out), látky reflexní s napařovaným hliníkem, PERL látky apod.

MOŽNOSTI - KOLMÁ OKNA

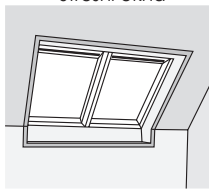
Kolmá - otevíravá
a vyklpná okna



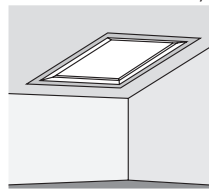
P1100	P1102	P1105	P1200	P1202	P1205	P1300	P1302	P1305	P1400	P1402	P1000	
P1110	P1112	P1115	P1210	P1212	P1215	P1310	P1312	P1315	P1410	P1412	P1415	P1034
P1120	P1122	P1125	P1220	P1222	P1225	P1320	P1322	P1325	P1420	P1422	P1426	P1035
P1130	P1131		P1230	P1231		P1330	P1331		P1434	P1435		P1040
P1140	P1141		P1241			P1340	P1341		P1436	P1437		P1042
P1150									P1450	P1452		P1080
									P1460	P1461		P1081
									P1462	P1463		P1085

MOŽNOSTI -STŘEŠNÍ OKNA, ZIMNÍ ZAHRADY A PLAFONDY

Sřešní okna



Plafondy - sřešní okna a zimní zahrady



Ovládání úchytem



Šňurové ovládání



Ovládání elektrickým pohonem



Ovládání úchytem



Ovládání klikou



P2400



P2402



P3100



P3300



P3302



P3400



P3500



P3502



P2410



P2412



P2415



P3330



P3331



P3430



P3431



P3530



P3531



P2420



P2422



P2426



P3332



P3333



P3432



P3433



P3532



P3533



P3334



P3335



P3434



P3435



P3534



P3535



P3336



P3337



P3436



P3437



P3536



P3537



P3450



P3362



P3363



P3460



P3461



P3562



P3563



P3462



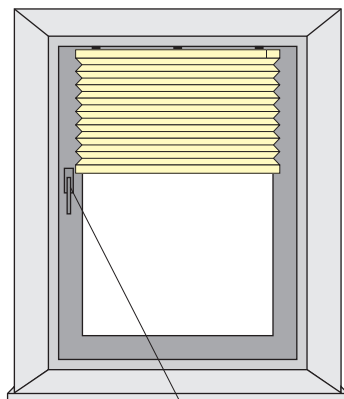
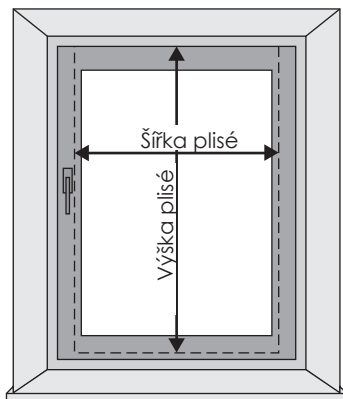
P3463



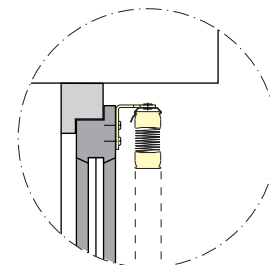
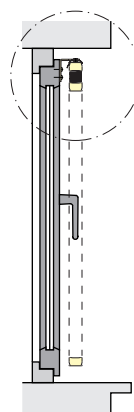
MONTÁŽ

do okenního otvoru (strop), na okenní křídlo
před okenní otvor (na stěnu)

Montáž na zasklívací lištu okna

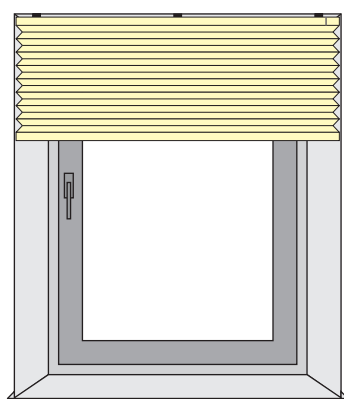
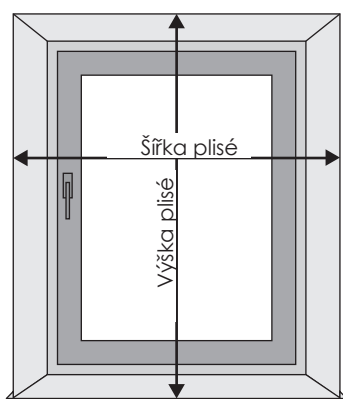


Doporučení: Přesah plisé na každé straně cca 20mm (k vyčnívající klíče)

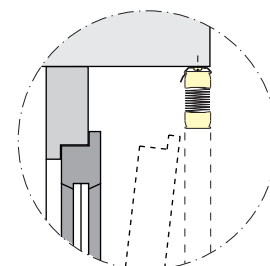
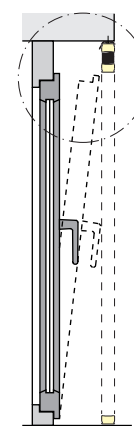


Pozn:
Vezměte do úvahy
vyčnívající části okna
(kupř. klíčku)

Montáž do ostění

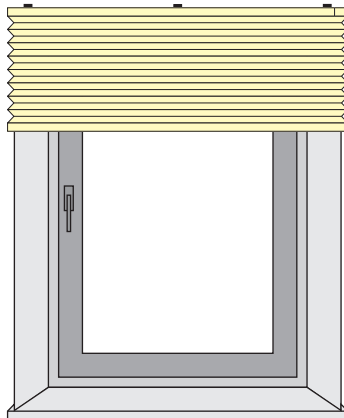
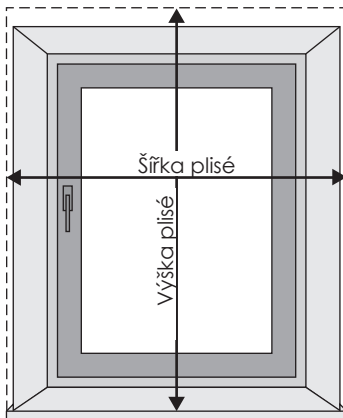


Doporučení: Nejmenší naměřená šířka minus 2mm z každé strany = šířka plisé k výpočtu ceny

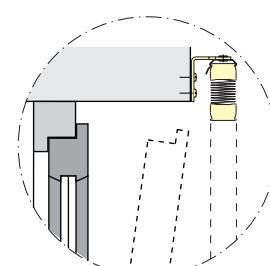
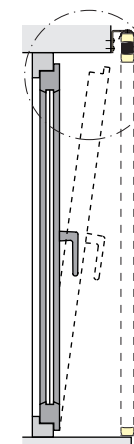


Pozn:
Vezměte při montáži
do úvahy úhel
vyklopeného křídla !

Montáž na čelní stěnu okna



Doporučení: Přesah plisé na každé straně cca 50mm



Pozn:
Vezměte při montáži
do úvahy úhel
vyklopeného křídla !

Společnost :

METALPLAST CZ s.r.o. přední výrobce a dodavatel systémů stínící a ventilační techniky pro administrativní budovy i rodinné domy v České republice byla založena v roce 1991.



V současné době dodává na zakázku širokou paletu výrobků stínící techniky pro exteriér i interiér, od žaluzií přes textilní rolety, hliníkové rolády až po fasádní slunolamy.

Dále výrobky pro přirozenou ventilaci objektů, tj. různé typy ventilačních žaluzií a mřížek.



Cílem společnosti je poskytovat optimální řešení zajištění zdravého a komfortního prostředí v interiéru pro každý objekt individuálně s ohledem na energetickou úspornost a zabezpečení.

Odkazy:

webové stránky



facebook



Pobočky:

Sídlo společnosti:
Březová 188 ,500 03

Hradec Králové

telefon: 495 543 011

fax: 495 408 580

e-mail: hk@metalplastcz.cz

Tepelná ochrana

Stínění

Ventilace

Zabezpečení